

すっぴんさん

折りたたみ式 搭乗型レール掃除機

現在、食品に対する異物の混入対策は最大の課題となっています。
食肉においては、枝に落下する異物も獣毛と並び大きな課題でした。
マトヤ技研工業は、この対策のため折り畳み式搭乗型のレール掃除機を開発致しました。
この装置は、使用しないときは折りたたんでコンパクトにして収納します。
使用するときには、横に広げ、レールに枝を吊るトロリーを利用して、吊り下げたゴンドラに
作業者が乗り込み、手でレールや懸架部分等に溜まった塵を拭き取るものです。ゴンドラには
掃除道具を積み込み、汚れたものは収納箱を備える事もできます。最も大事な、落下事故を
絶対に起こさない対策として、トロリーがレールから外れない安全装置を装備して居ります。
(PAT申請)

使用するときには、①予め作業の邪魔に成らない所にバイパスレールを設けて、常時折りたたんで吊り下げておくか、②レールを床近くまで下降させるリフトを組み込んだレール部分を設けることに依り、着脱を容易に出来るような対策が必要に成ります。(裏面参照)

作業は、必ず安全帯をレールに掛け、搭乗して手でレールを掴み、拭きながら移動して行きます。

レールハンガー部分ではトロリーが当たるので、2個のうち片側の安全装置を外し、ハンガーを通過後に安全装置を戻します。
これを繰り返しながら拭き掃除を行い、掃除中に落下する塵は膝の上部に設けたトレイ等で受け下に落下させないようにします。
レールから異物の落下を防止する掃除機です。

収納するとき



使用するとき



※本装置をご使用の際は、必ず安全帯をご着用ください。

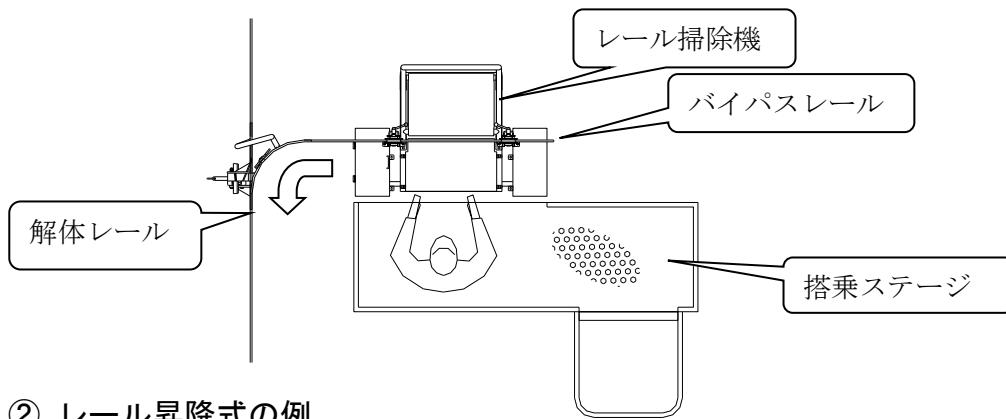
製造、発売元



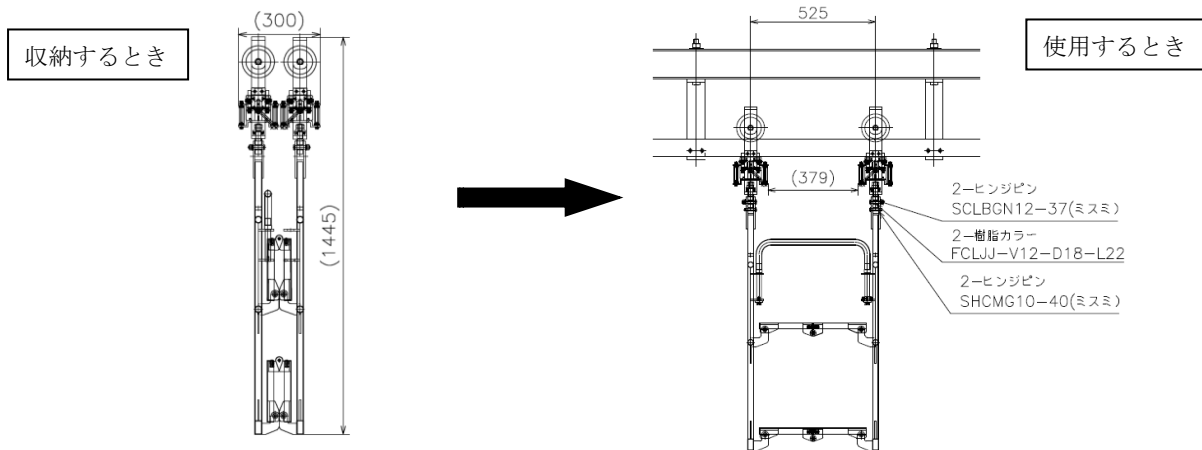
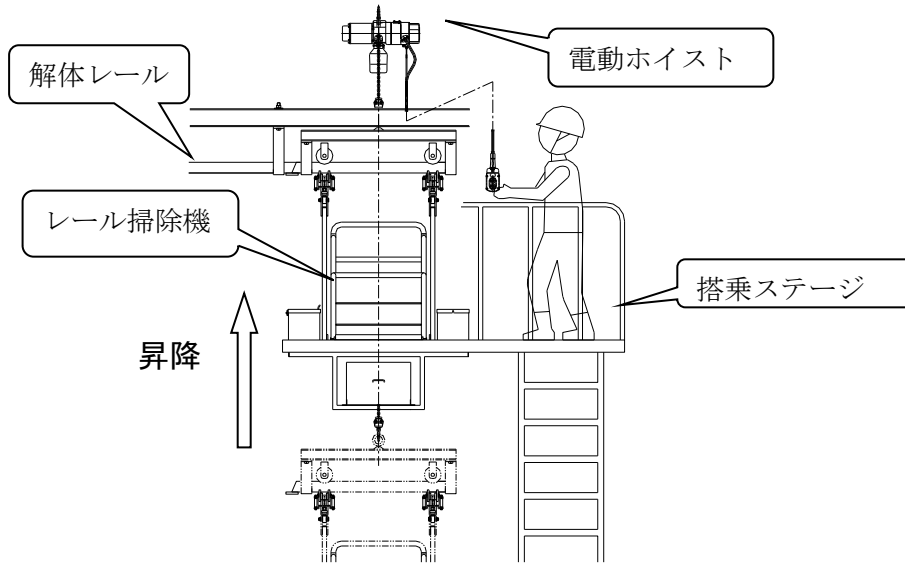
マトヤ技研工業株式会社

2016/05/25

① バイパスレールの例



② レール昇降式の例



仕様

- ・外形寸法：W=850, L=1250, H=1850 (椅子～レール高さ=700)
- ・装置重量：37kg
- ・AC100V 225W/60min 電源×1、工具収納箱×2、塵受けトレイ付
- ・移動方式：手動式
- ・滑車形状について、御相談承ります。

※本装置をご使用の際は、必ず安全帯をご着用ください。