

マグネットコンベヤ

【概要】

マグネットコンベヤ

平面状のステンレス鋼板の内部でコンベヤ状に回転するマグネットがステンレス鋼板の上に落下したスクラップや切粉を平面状に搬送します。

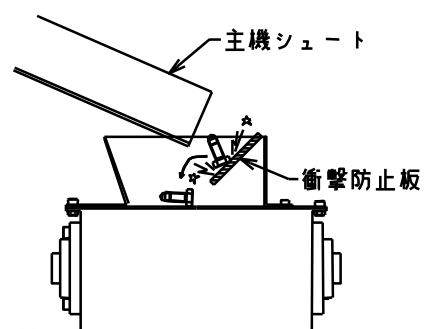
回転部分が表に無くて表面は固定ですから、故障は殆どありません。

回転部に巻き込まれる等の危険もありません。

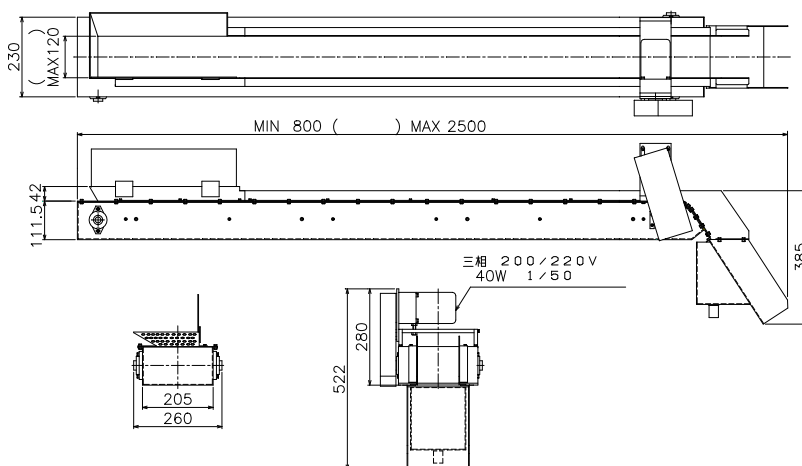
ステンレス鋼板には、落下物の衝撃が伝わって変形しないように衝撃を受ける対策が必要です。

【仕様】

- 型式 : FMC - 800L ~ 2500L (Max)
有効幅 : 120、230
駆動モータ : AC3 200/220V 40W



概観図



製造、発売元



マトヤ技研工業株式会社

2007/07/12