

特許出願中

新型!! PFS スト〜ン(豚)レス



衛生的豚足脱毛機



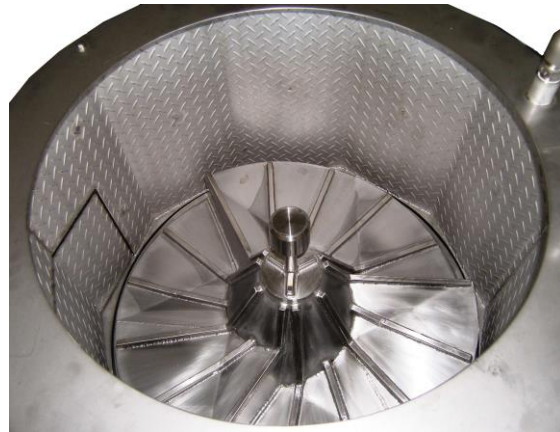
従来、豚足の脱毛機は砥石を円筒状に貼った、中で湯に浸けて回転させていましたが、砥石は石粒を接着したもので磨耗があり、それが原因で磨り減って割れる為、交換が必要でした。掃除しても砥石に毛が残る、砥石の継ぎ目に毛が詰まる等、満足できる状態ではなく、結果、匂いがこもり不衛生でした。

砥石を全く使用せずに、ステンレスの板を砥石部分に貼って、衛生的な脱毛機にしました。

製品外観

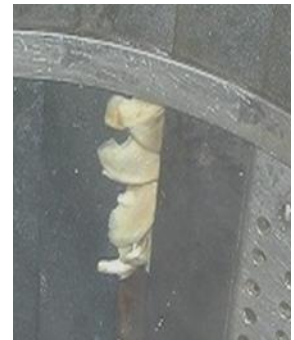


内側内壁は多角形仕上げてあります。砥石は使いません。内側底面は足が上下動するように仕上げてあります。



砥石を使ったときは肉片や毛が砥石の間に挟まる等不衛生です。

綺麗に仕上がった製品。これから残毛を焼き、仕上げ洗浄を行います。



特徴

抜けた毛は中に溜まらず排出されるので、足の切り口に毛が刺さらず商品の品質が良くなります。汚れ水は直ぐに排出されます。

作業終了後、内壁に水を掛けるだけで、毛や汚れはサーッと流れ落ちます。

掃除が大変楽で、衛生的に出来ます。

製品の仕上がりは砥石と同等以上です。

砥石の交換費用が要らないので、年間15~20万円のコストダウンに繋がります。

脱毛時間が短いので省電力になり、コストダウンに繋がります。

製造、発売元



マトヤ技研工業株式会社

2016/02/01

1. 別置きのタンクに水をボールタップで供給しながら、蒸気を供給し、温調器で電磁弁を開閉して、自動的に温湯を作り衛生的脱毛機に供給する方式。→オプション・・・温度が安定。
2. ミキシングバルブで温湯を供給する方式。→温度が一定せず不安定。
3. 衛生的脱毛機本体に温度センサーと蒸気供給電磁弁を付けて、水を供給しながら制御盤にて温調器で温湯を作る方式。→湯を溜める方式のため、切り口に毛が刺さるのが欠点。
※耳も脱毛できます。(足を30%混ぜた方が、早く脱毛出来ます。)

仕様 仕様は、PFS-6型、PFS-7型、PFS-8型の3タイプを揃えております。

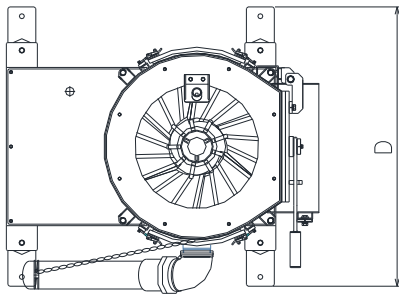
	PFS-6型	PFS-7型	PFS-8型
電源	AC200V 50/60Hz	AC200V 50/60Hz	AC200V 50/60Hz
モーター	3φ 200V 2.2kw	3φ 200V 3.7kw	3φ 200V 5.5kw
給水口	3/4 めねじソケット	3/4 めねじソケット	3/4 めねじソケット
給湯口	3/4 めねじソケット 参考温度約 60~65℃	3/4 めねじソケット 参考温度約 60~65℃	3/4 めねじソケット 参考温度約 60~65℃
処理能力	90~100 本/回 約 15分/回 以下	130~140 本/回 約 15分/回 以下	190~200 本/回 約 15分/回 以下
機械重量	280kg	300kg	400kg

※本カタログは改良のため予告なく仕様変更することがあります。

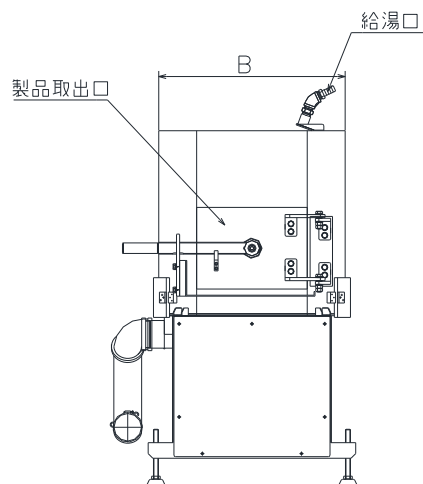
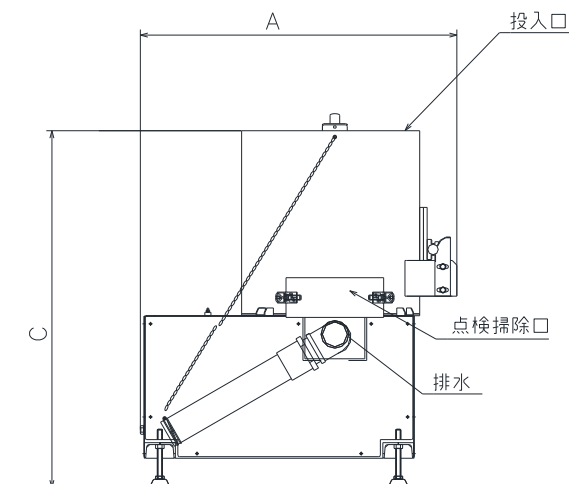
※操作・制御盤の取付位置はお客様打合せにより決定(本体取付・壁取付)

※オプション(回転可変式、操作・制御盤)、処理頭数は大きさによって異なります

製品外観



	A	B	C	D
PFS-6 型	995	600	1145	850
PFS-7 型	1110	700	1190	950
PFS-8 型	1265	800	1190	1000



製造、発売元



マトヤ技研工業株式会社

2016/02/01