

豚用

# と体洗淨機

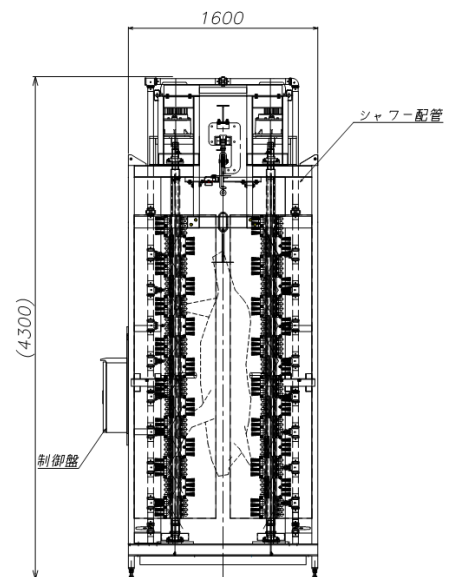
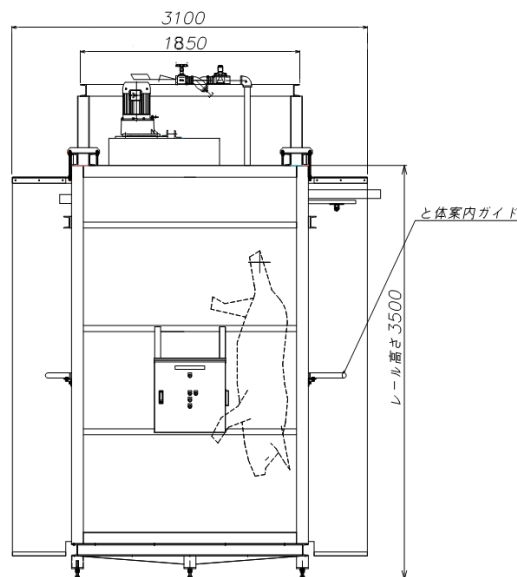
## 特徴

- ・ 放血後、トロリーフックに懸架されたと体を、本洗淨機室内を通過させながら1頭毎自動的に洗淨します。
- ・ 洗淨した汚水は、床に飛散させずにパンで受けて排水溝に流します。

## 仕様

1. 外形寸法：巾1600×奥行3100×高さ4300mm
2. 処理頭数：Max 200頭/h r
3. 洗淨水量：100～120L/min
4. 電源：三相 AC200V 60A
5. 特別仕様に応じますので、御相談下さい。

※洗淨タンクは別途必要。



※本カタログは改良のため予告なく変更することがあります。

製造、発売元



マトヤ技研工業株式会社

2007/07/12