

高速処理牛小腸切開機＋定寸カット機

概要

海外の食肉処理は国内の処理頭数の数十倍の規模が普通です。

このため、使用機器も処理速度の高速化が求められます。

この度、これまでの2倍以上の処理ができる牛用小腸切開機を開発し納入しました。

小腸の切開面を洗浄する装置は、国内向けと同じ構造で速度を早くしました。

定寸カット部はインバーターで速度制御し、腸の長さを変えられます。

仕様

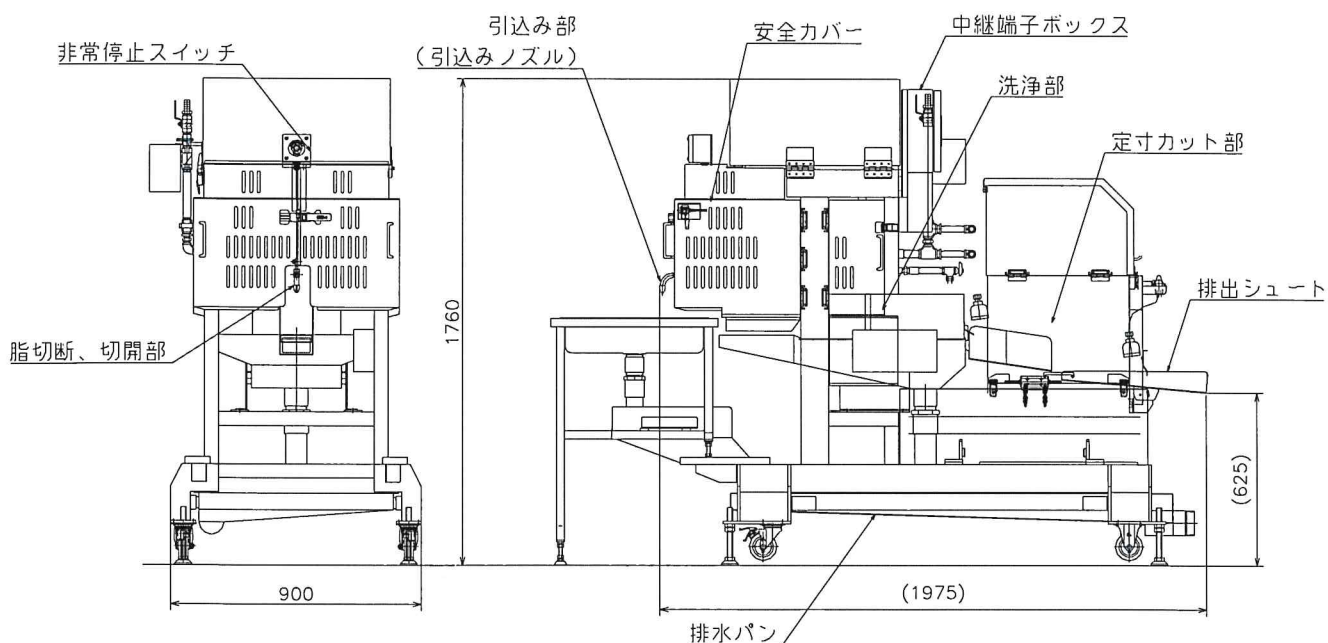
処理能力 60頭／時間・人

材質 要部ステンレス鋼、一部アルミニウム

電源 電源事情に合わせて。例 AC380V 30A

機械寸法 図面ご参照ください。

機械重量 約640kg



外観図

※ 本カタログは改良のため予告なく変更することがあります。

製造、販売元



マトヤ技研工業株式会社