

CATNo.CCN-D+S-01

ドームくんII

～複合型豚内臓切開洗浄機～

CCN-D+S

CCN-T+S



大腸切開の様子



胃袋切開の様子



ふっくら仕上がりのボイル大腸

写真は3連式を示します。

概要：

- ・ 2連または3連式の大腸切開機のノズルを胃袋・直腸が切開できるように改良することにより、1台の機械で3種類の内臓が切開・洗浄できます。
- ・ 肩こり、腰痛、腱鞘炎等に別れを告げる“ドームくん”必ず貴社のお役に立ちます。

特徴：

1. 内臓を傷めずふっくらと仕上がります：

切開部分への引き込みにゴムベルトと樹脂ギヤーを使用している独自の機構であるので、柔らかい白物内臓の肉壁を傷めず、ボイルしてもふっくらと仕上がります。

2. タンク内の汚物は自動的に排出：

浮遊物はオーバフローにより、沈殿したものは検知レバーを動かせば下部の排出弁より自動的に排出し、タンク内の汚れを最小限に抑えます。

3. 切開後の大腸は洗浄可能：

切開後の大腸をシュートに投入すると、本体内の洗浄機で洗浄できます。

4. 清掃が簡単で衛生的：

装置は開放的で清掃しやすい衛生的な構造になっています。また、切開部の安全カバーは開閉でき、清掃・メンテナンスが簡単に行えます。全体のカバーは工具を使用せずワンタッチで取付、取外しができて清掃がやり易く衛生的な構造です。

5. オプション：

作業場のレイアウトに合わせて次のオプションを準備しています。

- ・ エアーシュータ
- ・ 縦型洗浄機



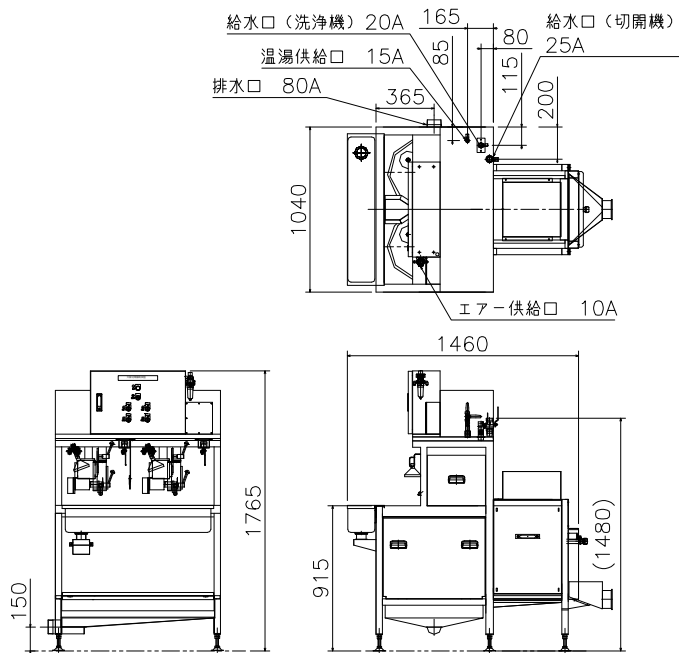
マトヤ技研工業株式会社

2008/03/31

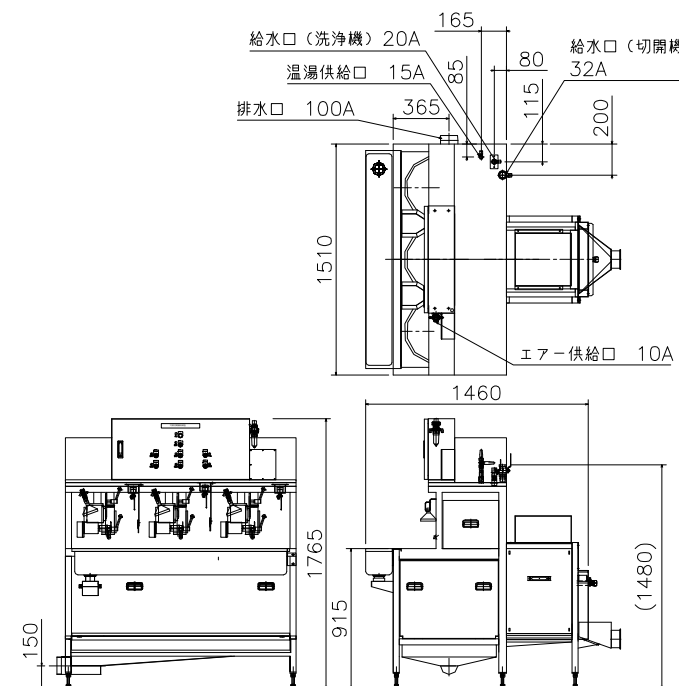
仕様 :

材質 : 要部SUS、一部アルミ

	CCN-D+S (2連式)	CCN-T+S (3連式)
処理能力(頭/時間・人)	120~180	180~220
電源(AC3φ200V)	1kw	1.5kw
エア一圧(MPa)	0.4	0.4
エア一消費量(l/分)	4	6
洗浄水(冷水 l/分)	30~40	40~55
洗浄水(40°C l/分)	5~6	7~9
機械重量(kg)	430	570



2 連式(CC-N-D+S)寸法



3 連式(CC-N-T+S)寸法

※本カタログは改良のため予告なく変更することがあります。