

豚用

枝肉洗淨機

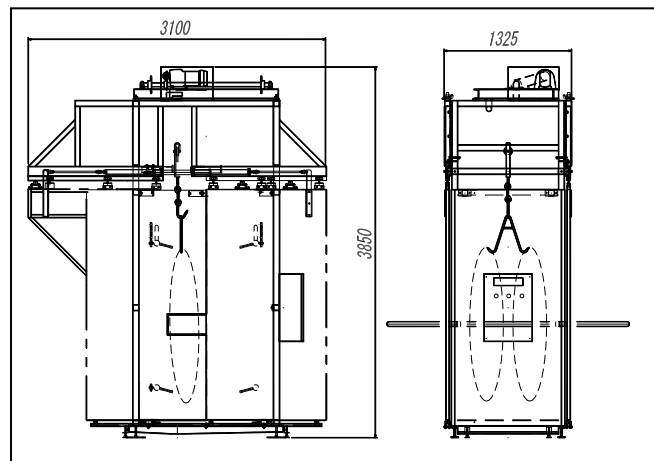


特徴

- ・ 背割り後、トロリーフックに懸架されたと体を、本洗淨機室内で1頭毎ドアを閉めて自動的に洗淨します。
- ・ 洗淨した汚水は、床に飛散させずにパンで受けて排水溝に流します。

仕様

1. 外形寸法：巾1325×奥行3100×高さ3850mm
2. 処理頭数：Max 240頭／hr
3. 洗淨水量：Max 150L／min
洗淨水圧：Max 1MPa (10kgf／cm²)
洗淨ノズル上下移動式 (電動モーター駆動)
洗淨サイクル時間 15～18sec
4. 電源：三相 AC200V 50A



※本カタログは改良のため予告なく変更することがあります。

製造、発売元



マトヤ技研工業株式会社