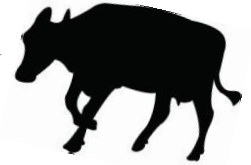


ナブナイダ



センマイ洗浄機（2枚羽根式）【特許出願中】

概要と特徴

洗浄槽内の内側回転円板上の攪拌内羽根と、外側回転円板上の攪拌外羽根を、互いに反対方向に回転させる事で、強力な高速反転攪拌水流を発生させます。この攪拌作用によりヒダ部分の開業を起させヒダ内部の汚物を完全に洗浄します。

1. 2枚の羽根が互いに正転と逆転方向に連続で回転します。
2. 急激な正転、逆転を繰り返さないで、モーターの軸が壊れません。
従来は、正転、逆転を繰り返してひだを開かせていました。
このため、モーターに過度な負担があり、出力軸のキー溝が損傷しました。
2枚羽根方式は、回転方向が一方向だけに回転します。
3. インダクションモーターをインバーターで任意に回転を制御します。
従って、比較的安価になります。
4. 正転と逆転で同時に回っているので水面の波が安定します。
従って、水が飛び跳ねて外周が濡れるなどの問題が解消されます。
5. オーバーフロー溝も開放型にして掃除をし易くしました。
6. 底部もワンタッチ化を取り入れ、ワンタッチ不可能な所はネジの本数を最少化しました。
7. 蓋を半折りにして投入・取り出しが楽に出来ます。



2分割・洗浄前



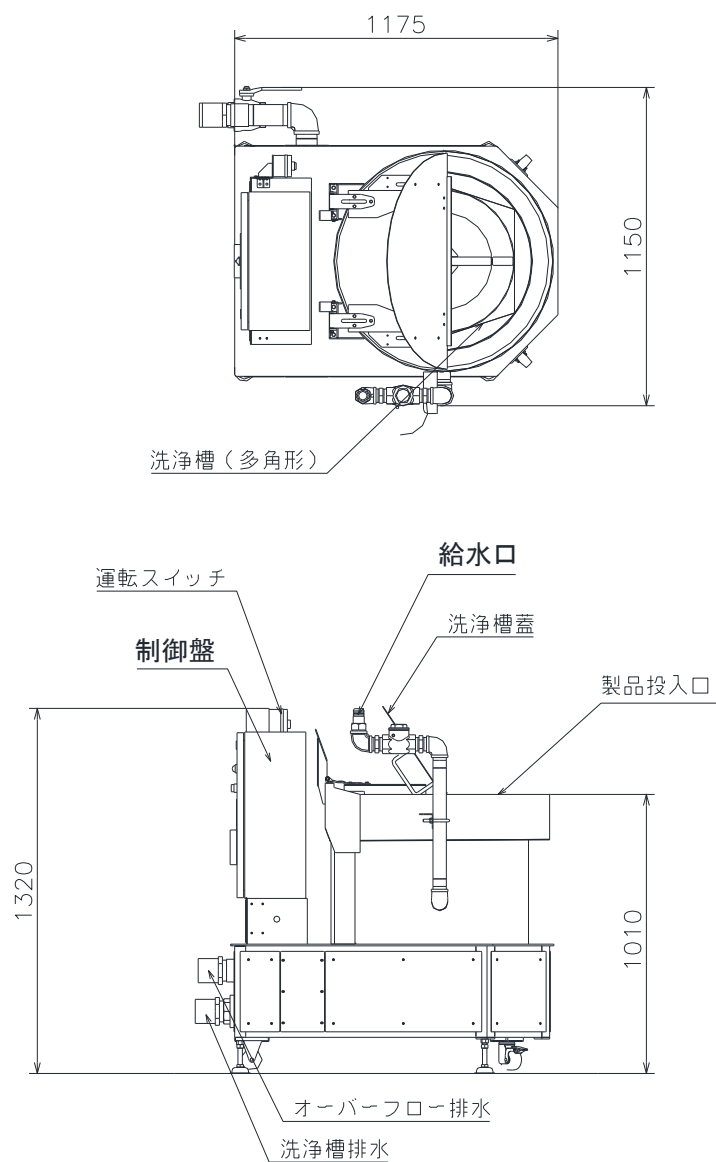
外側円板と内側円板が互いに逆方向に回転



2分間洗浄後



株式会社
マトヤ技研工業



外形寸法図

仕様

処理能力	30～60 頭	/ 時間	牛種で異なる
本体 :	主要部	SUS304	1150W×1175L×1320H
洗浄槽:	150L		
電源 :	3Φ	200/220 V	50/60Hz 3kw
給水 :	40A	50～60L/min	
排水 :	65A		



マトヤ技研工業株式会社