

すっぴんさん

折りたたみ式 搭乗型レール掃除機

【実案出願】

現在、食品に対する異物の混入対策は最大の課題となっています。
食肉においては、枝に落下する異物も獣毛と並び大きな課題でした。
マトヤ技研工業は、この対策のため折り畳み式搭乗型のレール掃除機を開発致しました。
この装置は、使用しないときは折りたたんでコンパクトにして収納します。
使用するときには、横に広げ、レールに枝を吊るトロリーを利用して、吊り下げたゴンドラに
作業者が乗り込み、手でレールや懸架部分等に溜まった塵を拭き取るものです。ゴンドラには
掃除道具を積み込み、汚れたものは収納箱を備える事もできます。最も大事な、落下事故を
絶対に起こさない対策として、トロリーがレールから外れない安全装置を装備して居ります。
(PAT申請)

使用するときには、①予め作業の邪魔に成らない所にバイパスレールを設けて、常時折りたた
んで吊り下げておくか、②レールを床近くまで下降させるリフトを組み込んだレール部分を
設けることに依り、着脱を容易に出来るような対策が必要に成ります。(裏面参照)

作業は、必ず安全帯をレールに掛け、搭乗して手でレールを掴み、
拭きながら移動して行きます。

レールハンガー部分ではトロリーが当たるので、2個のうち片側の
安全装置を外し、ハンガーを通過後に安全装置を戻します。
これを繰り返しながら拭き掃除を行い、掃除中に落下する塵は
膝の上部に設けたトレイ等で受け下に落下させないようにします。
レールから異物の落下を防止する掃除機です。

収納するとき



使用するとき



※本装置をご使用の際は、必ず安全帯をご着用ください。

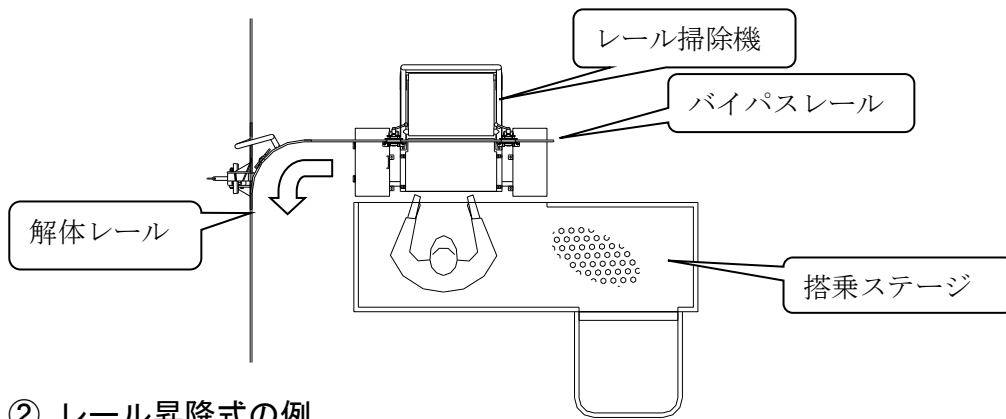
製造、発売元



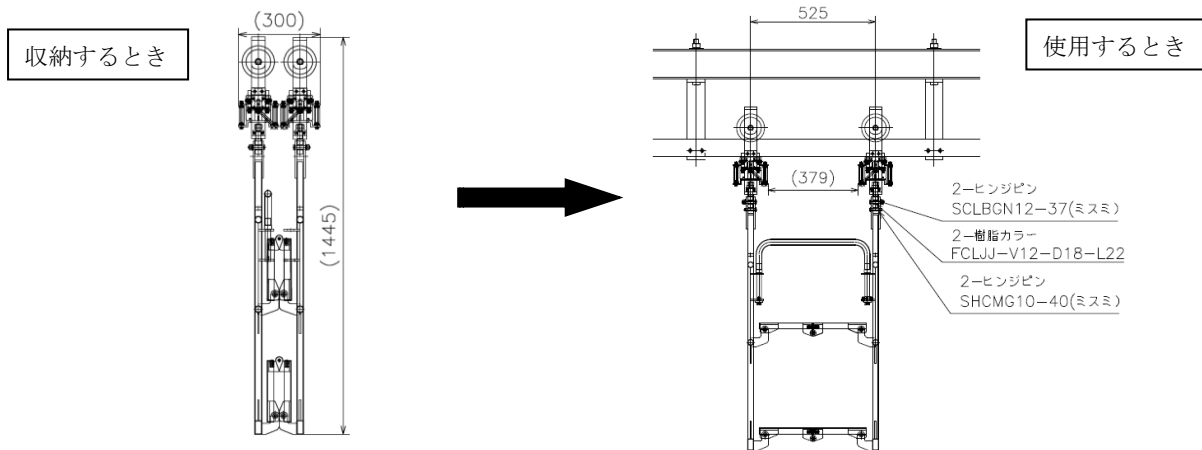
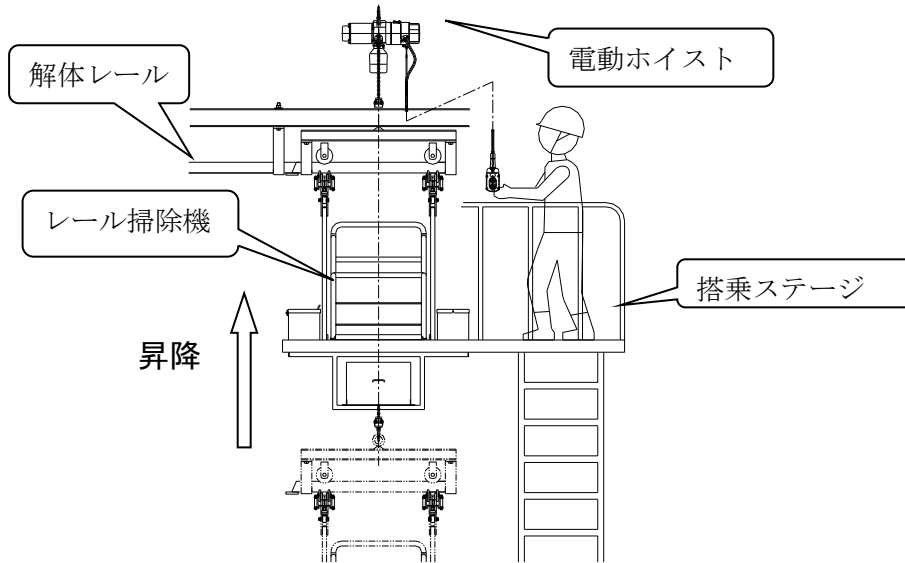
マトヤ技研工業株式会社

2016/05/25

① バイパスレールの例



② レール昇降式の例



仕様

- ・外形寸法：W=850, L=1250, H=1850（椅子～レール高さ=700）
- ・装置重量：37kg
- ・AC100V 225W/60min 電源×1、工具収納箱×2、塵受けトレイ付
- ・移動方式：手動式
- ・滑車形状について、御相談承ります。

※本装置をご使用の際は、必ず安全帯をご着用ください。