

白物自動供給洗浄機

概要

豚大腸は切開後簡易洗浄して本洗浄します。
人手を使用しないこと、作業場の衛生上、又部屋の整理、整頓など解決手段として
エアシューターを使用して洗浄機に供給します。

特徴

1. 豚白物大腸を横型簡易シャワー洗浄の後、エアシューターを使用して
縦型洗浄機に自動投入します。
2. 人手を要せず作業場にしずくや
汚れがこぼれないので床が汚れません。
3. 容器が少なく済みます。
従って、運搬する人が減ります。
容器洗浄や部屋を広く使えます。
4. コンパクトな内臓作業室が出来ます。
5. 汚物が散乱せず、側溝に直接廃棄できます。
6. 洗浄済みの製品をボイル機に
エアシュートで搬送することも出来ます。
7. 外側両側に扉を着けて、槽の上からでも
横下からでも清掃できる構造の
洗浄機にしました。

エアシューター・縦型洗浄機



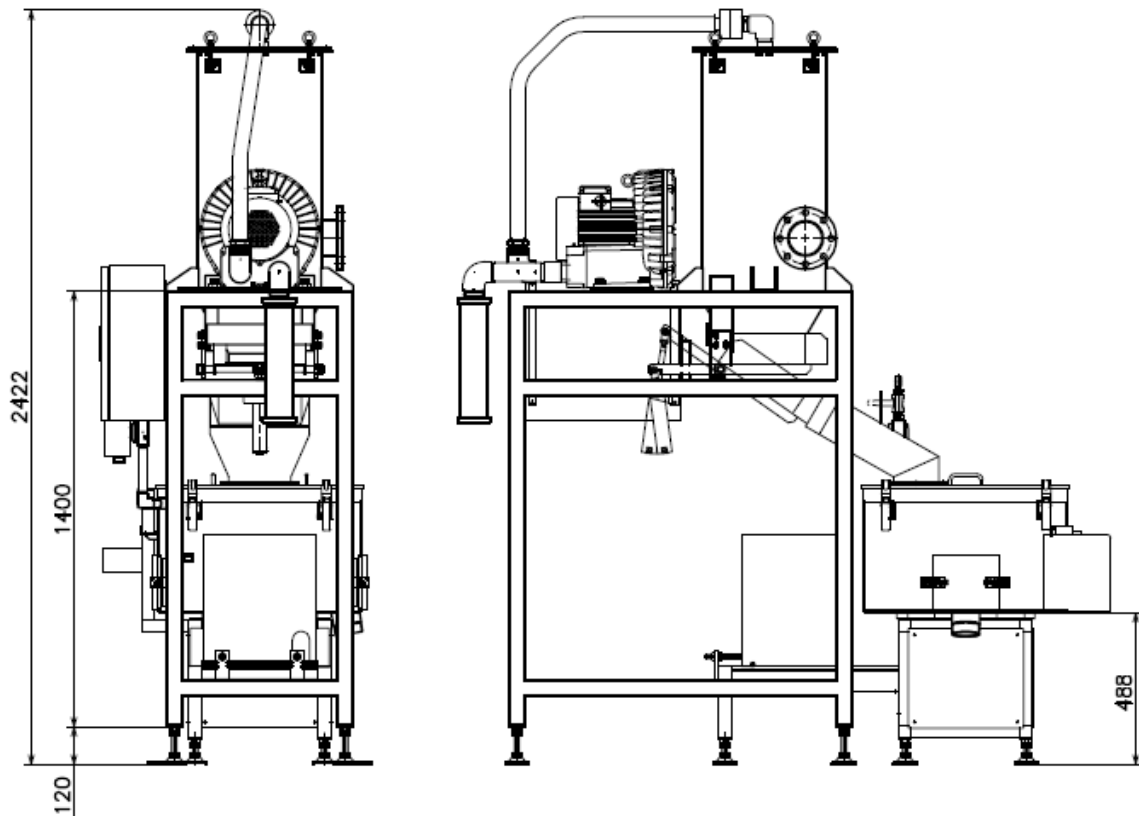
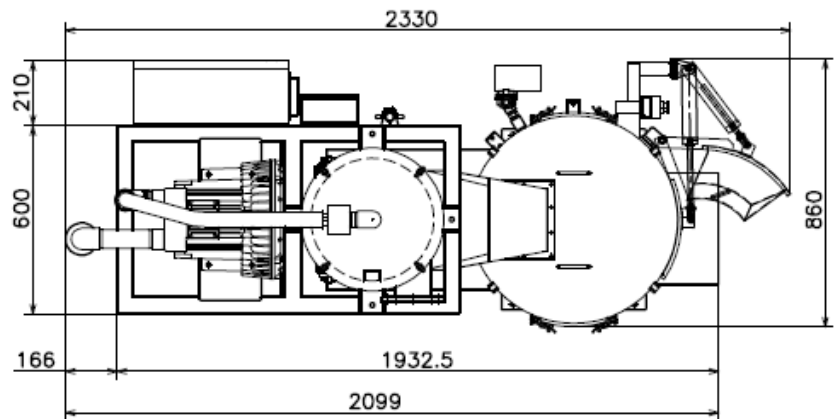
製造、発売元



マトヤ技研工業株式会社

2013/03/27

外觀寸法



製造、発売元



マトヤ技研工業株式会社

2013/03/27